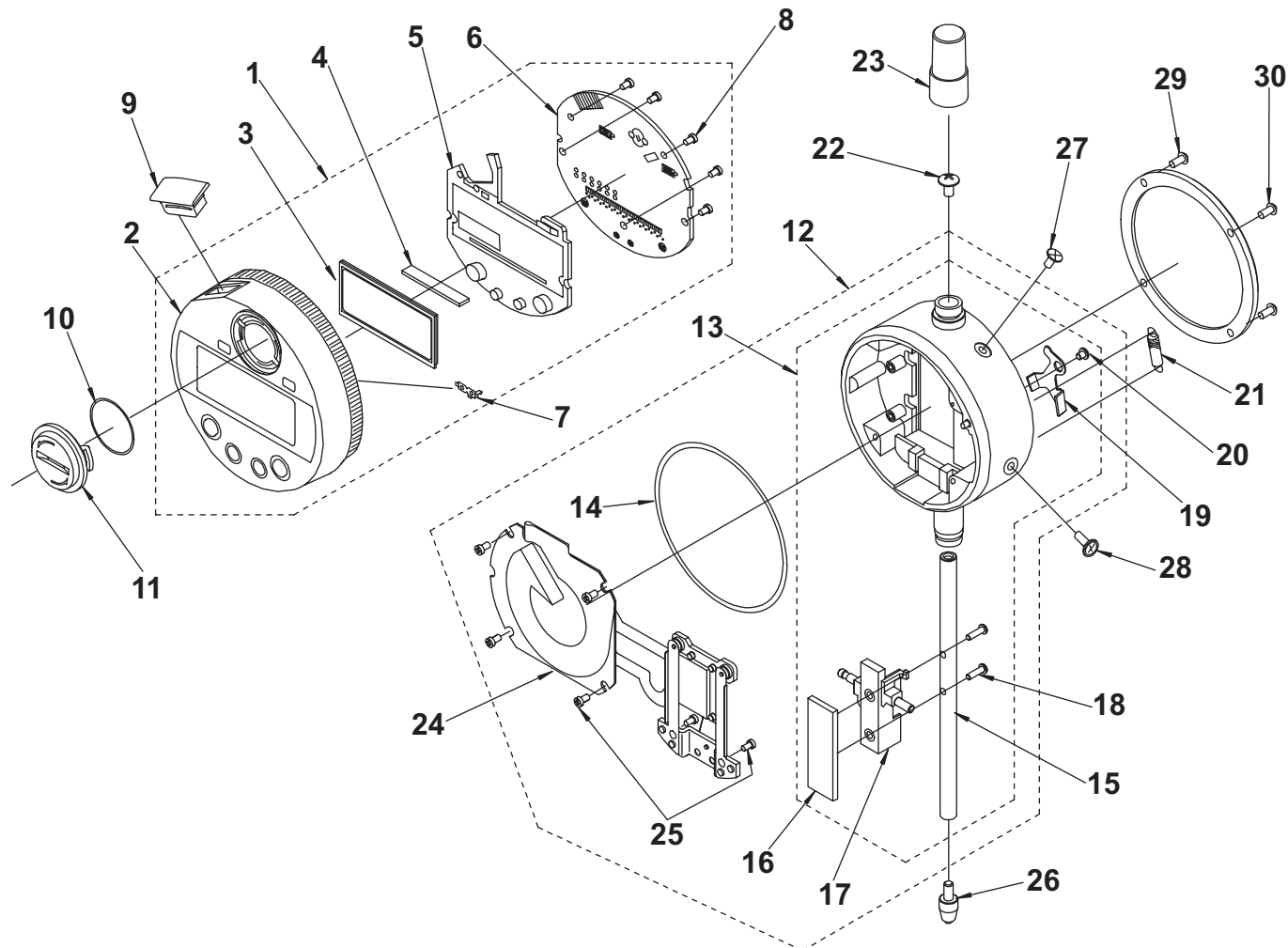


WITH PEAK HOLD FUNCTION  
ABS DIGIMATIC INDICATOR  
Series 543 (ID-C)

Ref. No. 543-71-1999-JUL 1/2

543シリーズ(ID-C)  
ピークホールドキノウツキ  
ABSデジマチックインジケータ



キー No.	ブヒンメイ	PART NAME	販売区分 CATEGORY	CODE NO. コードNo.				KEY NO.
				543-260(B) ID-C112A(B)	543-261(B) ID-C112AM(B)	543-262(B) ID-C112AE(B)	543-263(B) ID-C112AT(B)	
1	ヒョウジモジュール	LCD UNIT	Y1	09GZA351A	09GZA351B	09GZA351C	1	
2	カバー-ASSY	COVER ASSY	Y	09GZA352A	09GZA352B		2	
3	LCD	L.C.D	Y		09GAA227		3	
4	インターコネクタ	INTER CONNECTOR	Y		09GAA085		4	
5	ラバースイッチ	RUBBER SWITCH	Y		09GAA083B		5	
6	ヒョウジカイロブロック	P.C.B DISP	Y1	09GZA353A	09GZA353B	09GZA353C	6	
7	デンチプラスタンシ	POSITIVE TERMINAL	Y		09GAA230		7	
8	カイロキバントメネジ	SET SCREW			198591		8	
9	ゴムキャップ	RUBBER CAP			02ACA382		9	
10	デンチキャップシール	SEAL, CAP BATTERY			308790		10	
11	デンチキャップ	CAP BATTERY			21EAA020		11	
12	センサASSY	SENSOR ASSY	Y1	21EZA026A		21EZA026B	12	
13	フレームスケールASSY	FRAME, SCALE ASSY	X				13	
14	Oリング	O-RING			546926		14	
15	スピンドル	SPINDLE	Y	192945		192946	15	

**543** WITH PEAK HOLD FUNCTION  
ABS DIGIMATIC INDICATOR  
Series 543 (ID-C)

Ref. No. 543-71-1999-JUL 1/2

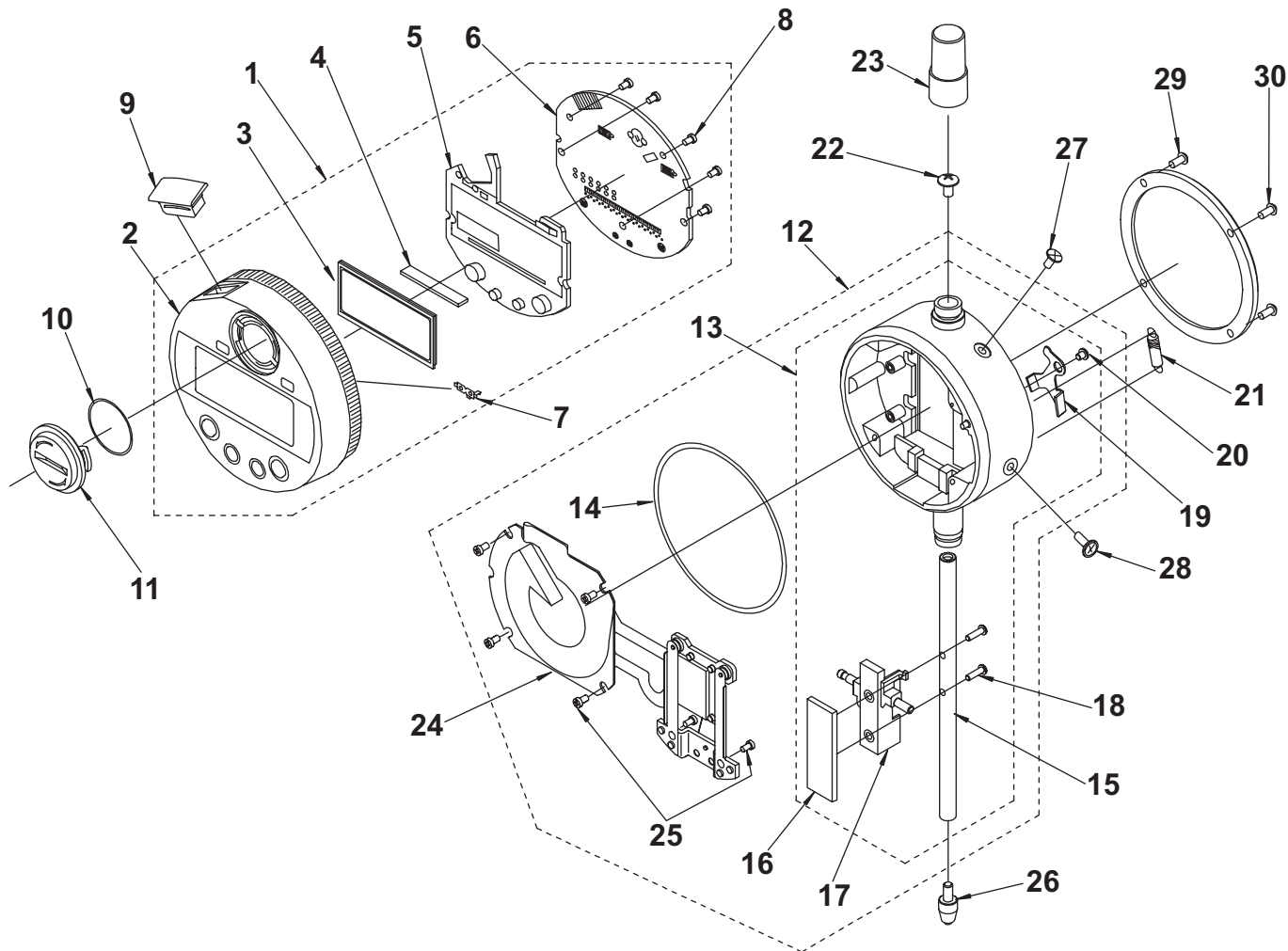
543シリーズ(ID-C)  
ピークホールドキノウツキ  
ABSデジマチックインジケータ

**543**

WITH PEAK HOLD FUNCTION  
ABS DIGIMATIC INDICATOR  
Series 543 (ID-C)

Ref. No. 543-71-1999-JUL 2/2

543シリーズ(ID-C)  
ピークホールドキノウツキ  
ABSデジマチックインジケータ



キー No.	品名	PART NAME	販売区分 CATEGORY	CODE NO. コードNo.				KEY NO.
				543-260(B) ID-C112A(B)	543-261(B) ID-C112AM(B)	543-262(B) ID-C112AE(B)	543-263(B) ID-C112AT(B)	
16	スケール	SCALE	Y1	02ACA321				16
17	スケールホルダ ASSY	SCALE-HOLDER ASSY	Y1	02ACA350				17
18	ネジ	SCREW		21ESA020				18
19	リリースレバー	LEVER, RELEASE		02ACA324				19
20	ネジ	SCREW		21ESA014				20
21	コイルスプリング	SPRING		02ACA371				21
22	ストップネジ	SCREW STOP		21ESA001		101083		22
23	キャップ	CAP		198595N				23
24	グリッド ASSY	DETECTOR UNIT	Y1	21EZA027				24
25	ネジ	SCREW		21ESA017				25
26	ソクテシ	POINT		901312		900032		26
27	シチュウネジ	SCREW, LEVER		101182				27
28	ネジ	SCREW		21ESA024				28
29	ウラブタミミガネ	BACK, LUG ON CENTER		101040				29
	ウラブタヒラ	BACK_FLAT		101039				
30	ウラブタトメネジ	SCREW		21ESA017				30

**543** WITH PEAK HOLD FUNCTION  
ABS DIGIMATIC INDICATOR  
Series 543 (ID-C)

Ref. No. 543-71-1999-JUL 2/2

543シリーズ(ID-C)  
ピークホールドキノウツキ  
ABSデジマチックインジケータ

**543**